



DS18[®]

OWNER'S MANUAL
MANUAL DEL USUARIO

PRO-TWN2PI

**3" HIGH COMPRESSION SUPER
BULLET TWEETER WITH 1"
POLYESTER VOICE COIL AND
NEODYMIUM MAGNET**

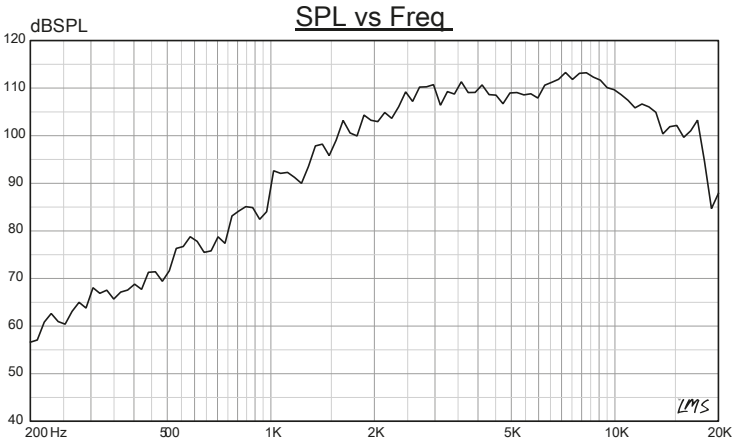
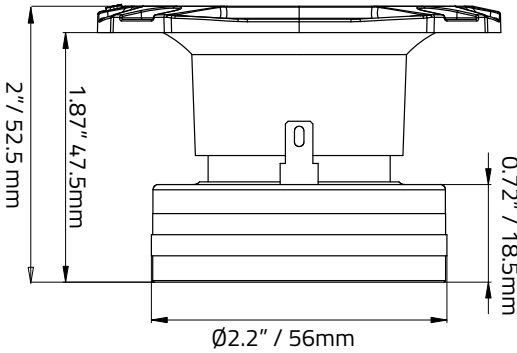
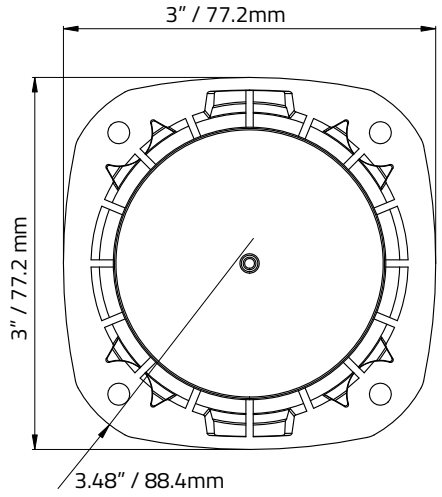
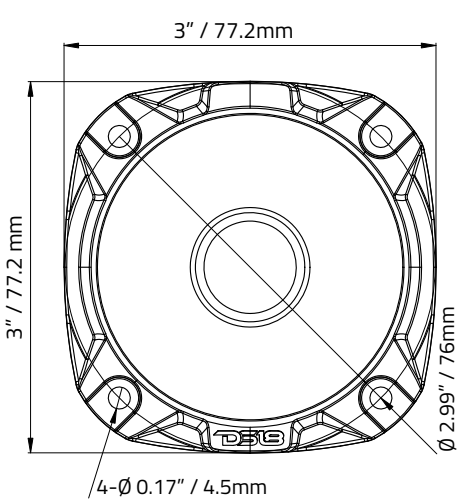
*SUPER TWEETER BALA DE ALTA
COMPRESIÓN DE 3" CON BOBINA DE VOZ DE
POLIÉSTER DE 1" Y MAGNETO DE NEODIMIO*

4Ω

ENGLISH | ESPAÑOL



PRO-TWN2PL





SPECIFICATIONS / ESPECIFICACIONES:

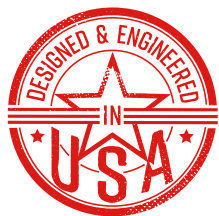
Nominal Diameter	3" / 77.2mm
Diámetro Nominal	
Nominal Impedance	4 OHMS
Impedancia Nominal	
AES Power Handling	50W
Manejo de Potencia AES	
Program Power Handling	100W
Manejo de Potencia del Programa	
Peak Power Handling	200W
Manejo de Potencia Máxima	
Sensitivity (1w/1m)	108dB
Sensibilidad (1w/1m)	
Frequency Response	1.5KHz-20KHz
Respuesta de Frecuencia	
Recommended Hi Pass Crossover	2KHz
Corte Paso Alto Recomendado	
Pair or Single	Single
Par o Unidad	Unidad

MOTOR / MOTOR:

Voice Coil Diameter	1" / 25.4mm
Diámetro de la Bobina de Voz	
Voice Coil Former Material	Kapton
Material Interior de Bobina de voz	
Winding Material	Aluminum
Material de Bobina	Aluminio
Diaphragm Material	Polyester
Material del Diafragma	Poliéster
Magnet Material	Neodymium
Material del Imán	Neodimio
Magnet Weight	2 Oz
Peso del Imán	
Body Material	ABS
Material del Cuerpo	
Body Color / Finish	Black Matte
Color de la carcasa / Acabado	Negro Mate

MEASUREMENTS / MEDIDAS:

Overall Diameter	3" / 77.2mm
Diámetro Total	
Overall Depth	2" / 52.5mm
Profundidad Total	
Front Mount Baffle Cutout	2.25" / 57mm
Corte del Orificio de Montaje	
Mounting Depth	1.87"/47.5mm
Profundidad de Montaje	
Motor Diameter	2.2" / 56mm
Diámetro del Motor	



FOR MORE INFORMATION
PLEASE VISIT
DS18.COM

WE LIKE IT LOUD



DS18[®]