

# DS18<sup>®</sup>

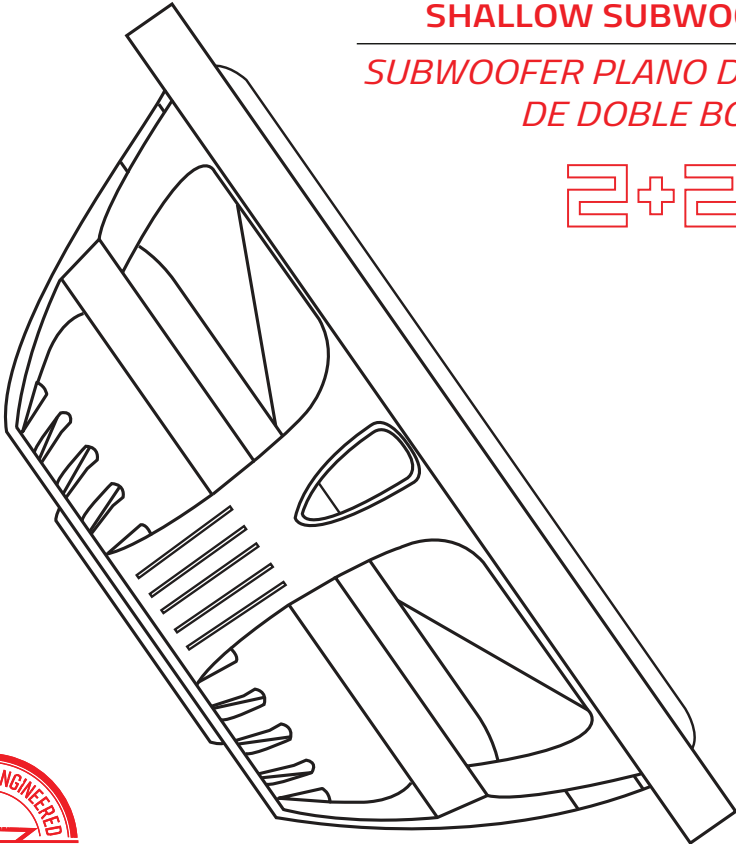
**OWNER'S MANUAL**  
*MANUAL DEL USUARIO*

## IXS12.2D

12" DUAL VOICE COIL  
SHALLOW SUBWOOFER

*SUBWOOFER PLANO DE 12"  
DE DOBLE BOBINA*

**2+2Ω**



ENGLISH | ESPAÑOL



# IXS12.2D

## SPECIFICATIONS / ESPECIFICACIONES:

Nominal Diameter / Diámetro Nominal .....	12" / 304,8 mm
Nominal Impedance / Impedancia Nominal .....	2+2 OHMS
RMS Power Handling / Manejo de Potencia RMS .....	800 Watts
MAX Power Handling / Manejo de Potencia MAX .....	1600 Watts
Sensitivity (1w/1m) / Sensibilidad (1w / 1m) .....	85 dB
Frequency Response / Respuesta de Frecuencia.....	20-600 Hz
Recommended Lo Pass Crossover / Corte Paso Bajo Recomendado.....	80 Hz

## MOTOR / MOTOR:

Voice Coil Diameter / Diámetro de la Bobina de Voz.....	2.5" / 63.5mm
VC Former Material / Material Interior de Bobina de Voz.....	Aluminum / Aluminio
Winding Material / Material del Embobinado .....	Copper
Cone Material / Material del Cono .....	Paper / Papel
Dust Cap Material / Material de la Tapa Antipolvo.....	Fiberglass / Fibra de Vidrio
Surround Material / Material de la Suspensión .....	Stitched Rubber / Caucho Cosido
Basket Material / Material de la Canasta.....	Aluminum / Aluminio
Basket Color   Finish / Color de la Canasta   Acabado .....	Corrugated Black / Negro Corrugado
Magnet Material / Material del Imán .....	Ferrite / Ferrita
Magnet Weight / Peso del Imán .....	62 Oz
Displacement Volume / Volumen de Desplazamiento .....	0.93L / 0.033 ft3

## THIELE & SMALL PARAMETERS / PARÁMETROS T/S:

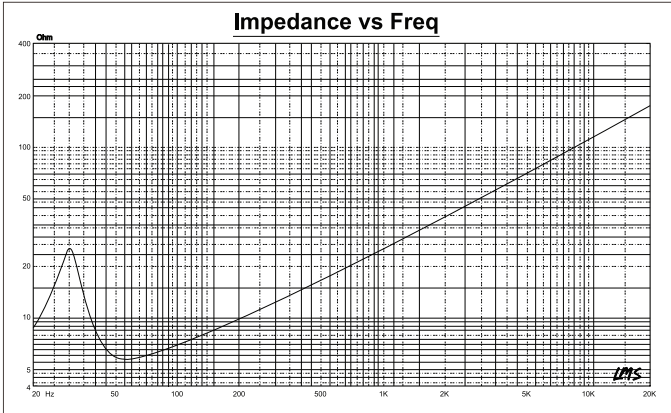
Equivalent Volume / Volumen Equivalente .....	Vas.....	38L / 1.34 ft3
Excursion (one way) / Excursión (1 vía).....	Xmax .....	10.3 mm
Free Air Resonance / Resonancia al Aire Libre .....	Fs .....	33 Hz
Mechanical Factor / Factor Mecánico .....	Qms .....	4.83
Electrical Factor / Factor Eléctrico .....	Qes .....	0.82
Total Factor / Factor Total .....	Qts .....	0.7
Moving Mass / Masa en Movimiento .....	Mms .....	261.6 g
Compliance / Cumplimiento Mecánico.....	Cms .....	106.15 mm/N
Bl Factor / Factor Bl .....	Bl.....	14
Voice Coil Inductance / Inductancia de Bobina de Voz.....	Le .....	14.72 mH
Diaphragm Area / Área del Diafragma .....	Sd.....	494.81 cm <sup>2</sup>
DC Resistance / Resistencia DC .....	Re.....	1.6 + 1.6 OHMS
Efficiency Bandwidth Product /		
Eficiencia del Ancho de Banda del Producto .....	EBP .....	36.5

## RECOMMENDED ENCLOSURE / CAJA RECOMENDADA:

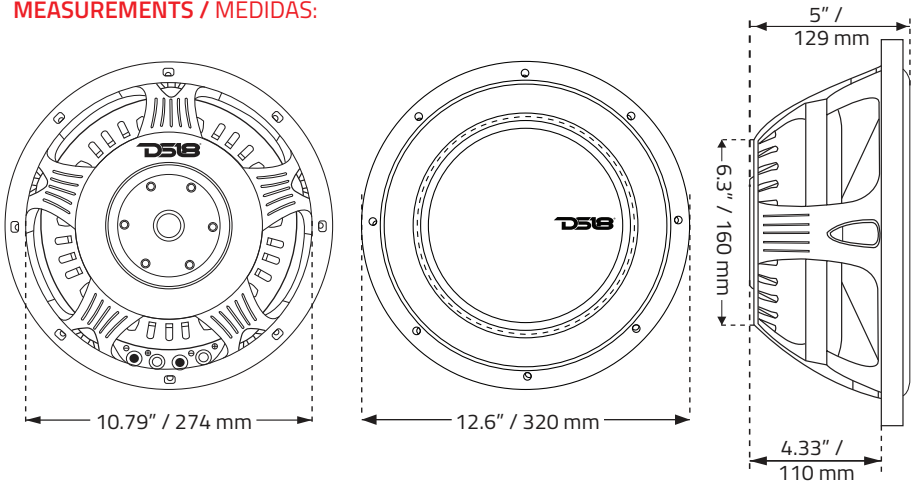
Sealed Internal Volume (minimum) / Volumen Interno Sellado (mínimo) .....	28L / 1 ft3
Sealed Box Output Response (F3) / Respuesta de salida de Caja Sellada (F3) .....	40 Hz

## MEASUREMENT / MEDIDAS:

Overall Diameter/ Diámetro Total .....	12.6" / 320 mm
Overall Depth/ Profundidad Total.....	5" / 129 mm
Front Mount Baffle Cutout / Corte del Orificio de Montaje.....	10.79" / 274 mm
Mounting Depth / Profundidad de Montaje .....	4.33" / 110 mm
Motor Diameter/ Diámetro del Motor .....	6.3" / 160 mm



## MEASUREMENTS / MEDIDAS:



## WARRANTY

Please visit our website [DS18.com](http://DS18.com) for more information on our warranty policy.

We reserve the right to change products and specifications at any time without notice. Images may or may not include optional equipment.

## GARANTÍA

Visita nuestra página web [DS18.com](http://DS18.com) para obtener más información sobre nuestra garantía.

Nos reservamos el derecho de cambiar productos y especificaciones en cualquier momento sin previo aviso. Las imágenes pueden incluir o no equipo opcional.



### WARNING:

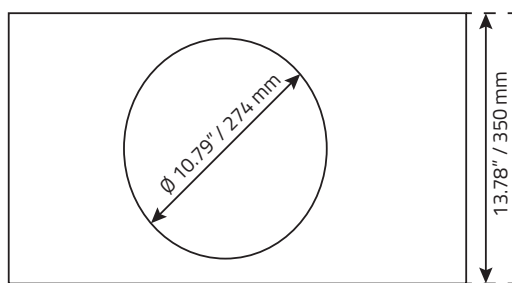
Cancer and Reproductive Harm.  
[www.P65Warning.ca.gov](http://www.P65Warning.ca.gov)



### ADVERTENCIA:

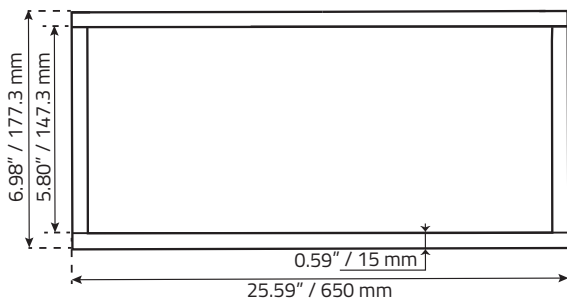
Cáncer y Daño Reproductivo.  
[www.P65Warning.ca.gov](http://www.P65Warning.ca.gov)

## Recommended Box Dimension / Dimensiones de Caja Recomendadas:



### PARAMETERS / PARÁMETROS:

- **Box External Dimensions**  
Dimensiones Externas de la Caja  
(WxHxD): 25.59" x 13.78" x 6.98" /  
650 mm x 350 mm x 177.3 mm
- **Material Thickness: 1/2" / 15 mm**  
Grueso del Material
- **Net Internal Volume: 28.3 L / 1 ft3**  
Volumen Interno Neto



### WOOD CUTS / CORTES DE LA MADERA: QTY

- **Top - Bottom / Arriba-Abajo**  
(WxH): 25.59" x 6.98" / 650 x 177.3 mm 2
- **Front - Rear / Frente - Atras:**  
(WxH): 25.59" x 10.31" / 650 x 262 mm 2
- **Left - Right / Izquierdo-Derecho:**  
(WxH): 5.80" x 12.60" / 147.3 x 320 mm 2

**WE LIKE IT LOUD**

FOR MORE INFORMATION PLEASE VISIT  
[DS18.COM](http://DS18.COM)

**DS18®**